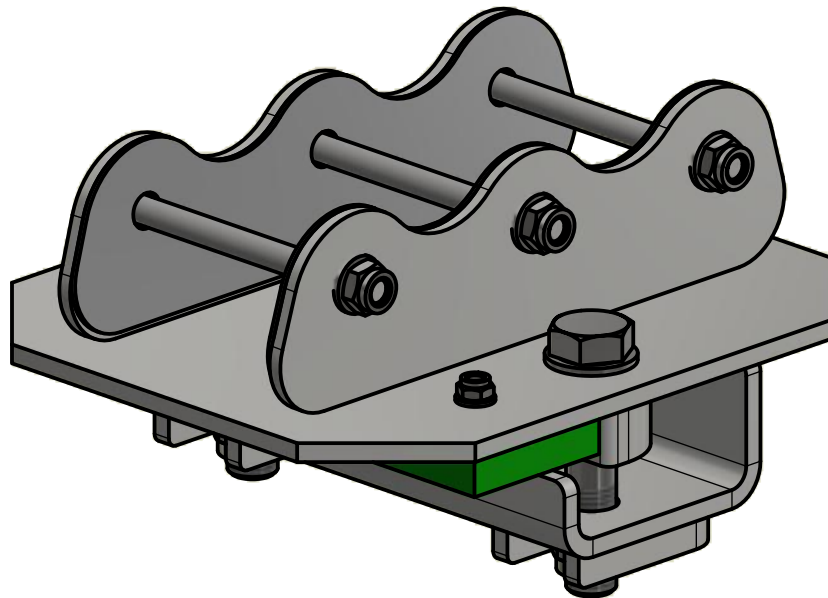


Firm fixing, raised height compl. ALU 50

Kiinteä kiinnike, korotettu täyd. ALU 50

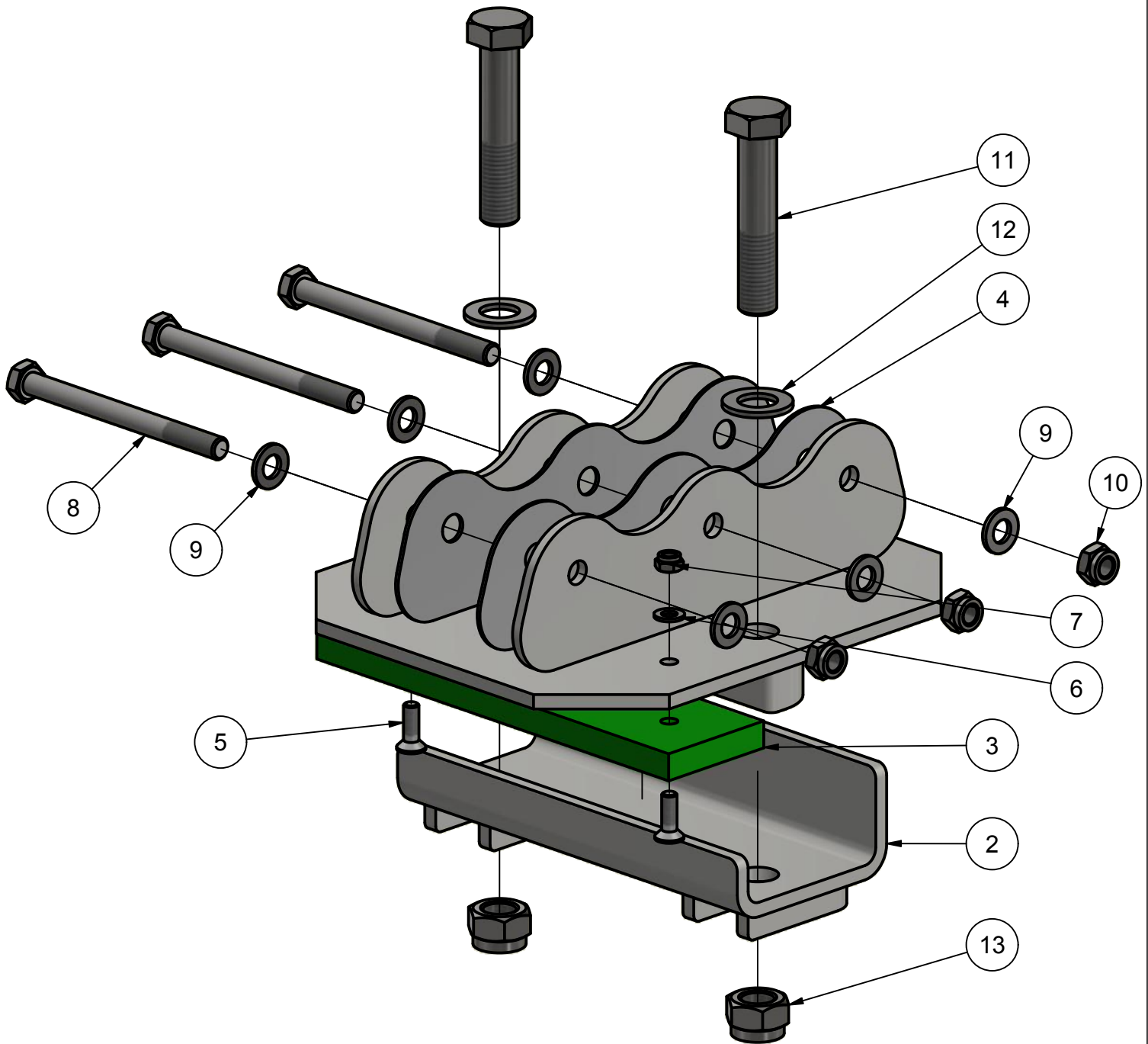
1200602200

12,2 kg



Alucar Oy, Maxmovägen 186, FI-66640 Maxmo, FINLAND  
Tel. +358 207 851 720, Fax +358 207 851 740  
info@alucar.com | www.alucar.com

**TIGHTENING TORQUE**  
M14 10.9 200 Nm  
M16 10.9 300 Nm



Item	Product nr.	Nimike	Description	Qty
1	6200857320	Kiinteä kiinnike korotettu ALU 50/70	Firm fix. plate raised ALU 50/70	1
2	6200701160	Kiinteä kiinnike korotettu alaosa	Firm fix. plate raised lower	1
3	6207857104	Korotettu kiinteä kiinnike, korotuslevy rei'itetty	Fixed fix. raised, plastic spacer	1
4	6200857332	ALU 50/70 pankon kiinnitys, sovitelevy	ALU 50/70 bunk fixing spacer	2
5	DIN 7991 - M8 x 25			2
6	DIN 125 - A 8,4			2
7	DIN 985 - M8			2
8	DIN 931-1 - M12 x 140			3
9	DIN 125 - A 13			6
10	DIN 985 - M12			3
11	DIN 931-1 - M20 x 100			2
12	DIN 125 - A 21			2
13	DIN 985 - M20			2



Alucar Oy, Maxmovägen 186, FI-66640 Maxmo, FINLAND  
Tel. +358 207 851 720, Fax +358 207 851 740  
info@alucar.com | www.alucar.com