

EAGLE-PANKON ASENNUSOHJE

Kiinteä (korotettu)- / Kitka- / Pikaliuku- / Pikaliukukiinnike, tuppi Keskikiinnike / Tolppa

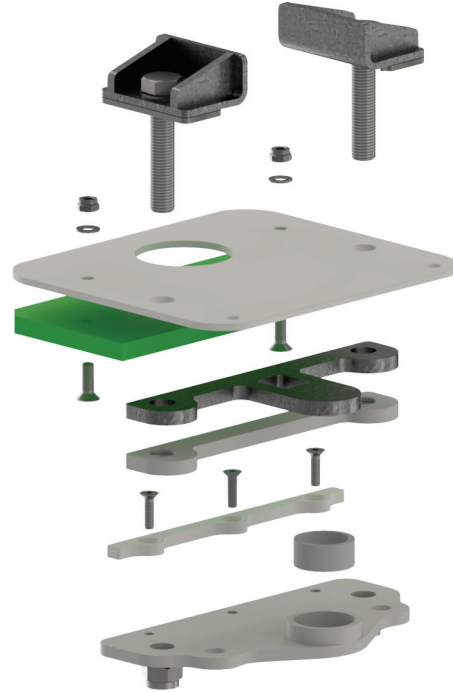
1. Kiinnikkeen asennus

Tämä ohje on tarkoitettu Alucar Oy:n Eagle-pankon kiinnikkeiden asentamiseksi.

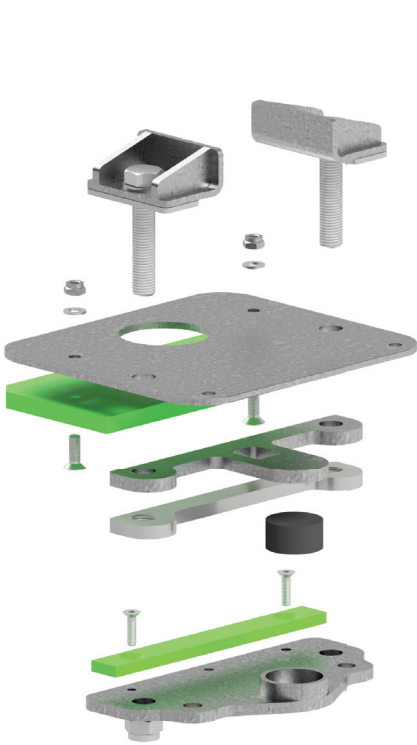
1.1. Kiinnikevaihtoehdot



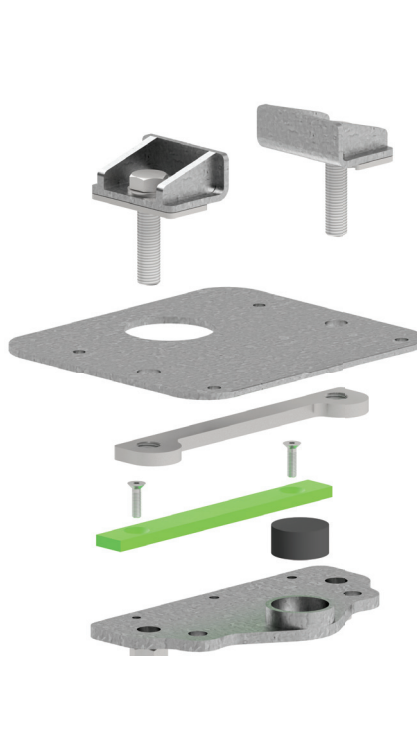
Kiinteä kiinnike



Kiinteä kiinnike, korotettu



Kitkakiinnike



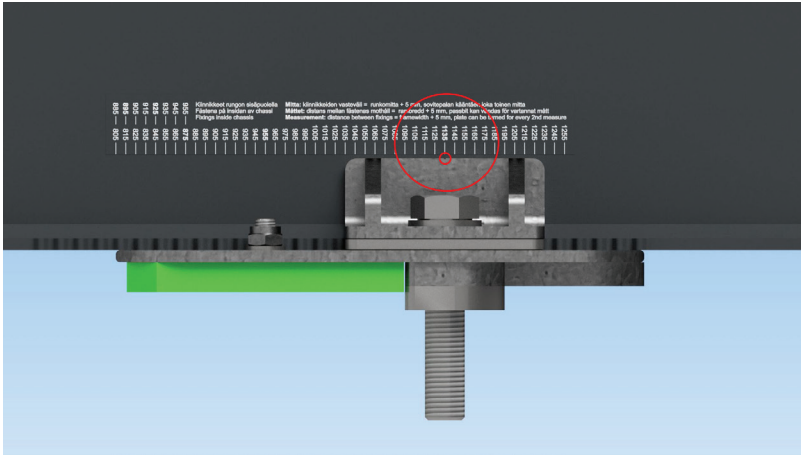
Pikaliukukiinnike



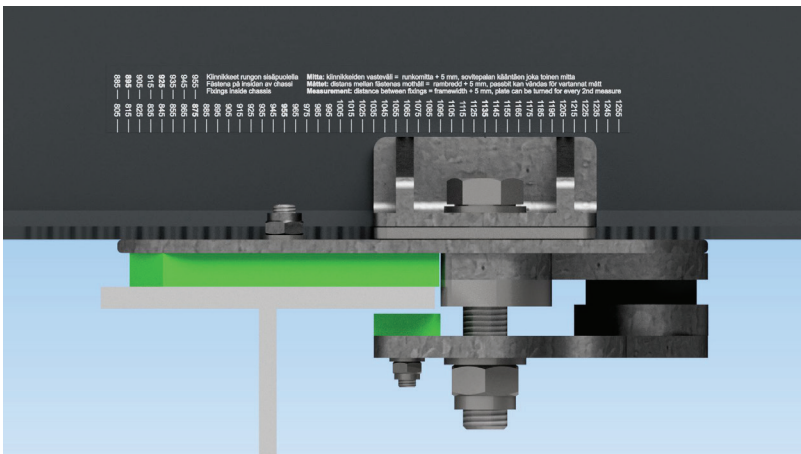
Pikaliukukiinnike, tuppi

1.2. Kiinteä-, kitka- ja pikaliukukiinnikkeen asennus

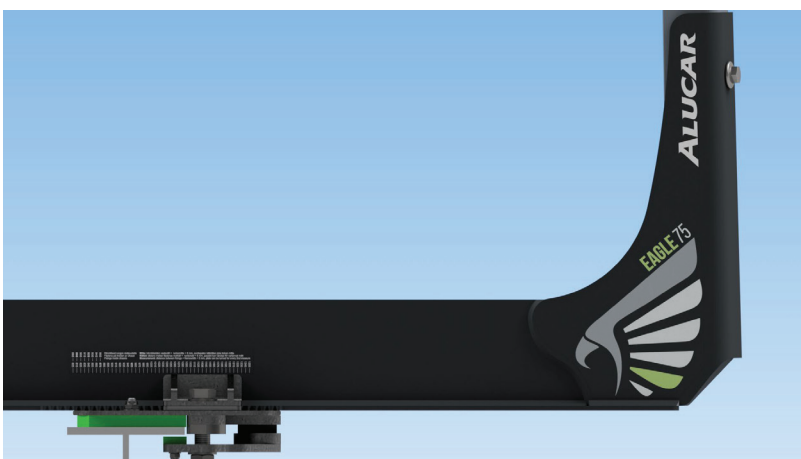
1. Asenna kiinnikkeen yläosa paikalleen mitta-asteikon mukaisesti runkoleveyden mukaan ja kiristä (Kuva 1).
2. Nosta pankko auton/perävaunun rungon päälle.
3. Asenna kiinnikkeen alaosa paikalleen ja säädä kiinnikkeen kireys (Kuva 2).
4. Kiinnike valmiiksi asennettuna paikalleen (Kuva 3).



Kuva 1. Kiinnikkeen yläosan asennus



Kuva 2. Kiinnikkeen alaosan asennus

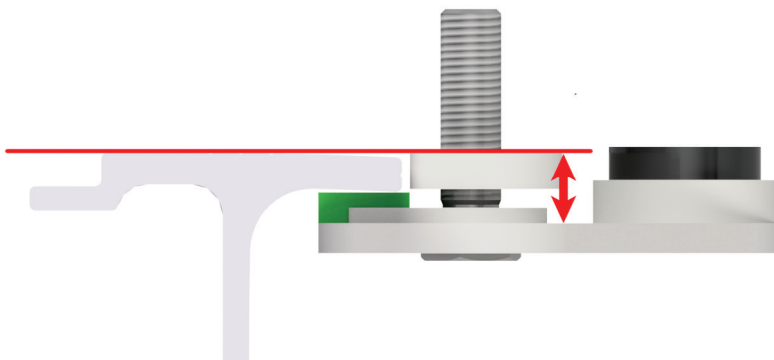


Kuva 3. Kiinnike paikalleen asennettuna

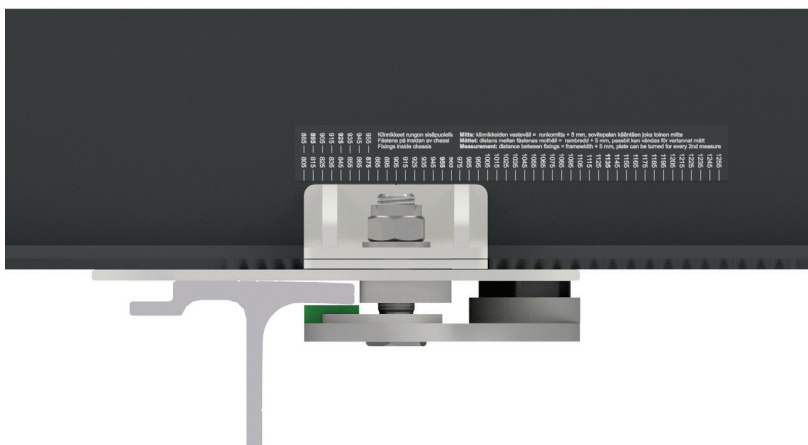
1.3. Pikaliukukiinnikkeen (tuppi) asennus

Pikaliukukiinnike (tuppi) asennetaan kahdessa vaiheessa:

1. Kiristä ylälevyn vaste alaosaan nähden siten, että se on samalla tasolla apurungon pinnan kanssa (kuva 4).
2. Asenna kiinnikke paikalleen ja kiristä mutterilla.



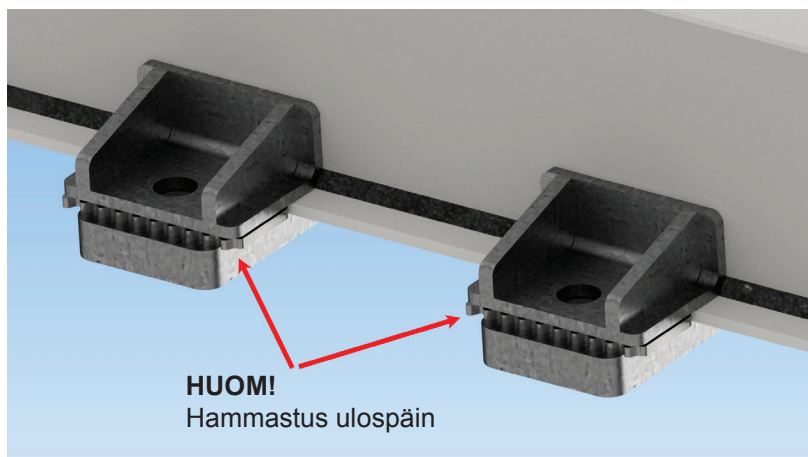
Kuva 4. Pikaliukukiinnikkeen alaosan kiristäminen



Kuva 5. Pikaliukukiinnikkeen asennus

2. Keskikiinnikkeen asennus

Eagle keskikiinnike eli siirtokelkan kiinnike. Huomioi sovitepalkan asento (kuva 6).



Kuva 6. Keskikiinnike

3. Tolpan asennus



Kuva 7. Tolppa asennettuna

Tolpan pultit ovat seuraavat:

1. Ilman kettinkiripustinta (ylä- ja alaosan pultit)

Koko	Standardi/Nro
M16x40	DIN 6921 10.9
M16 nut	SPL-10



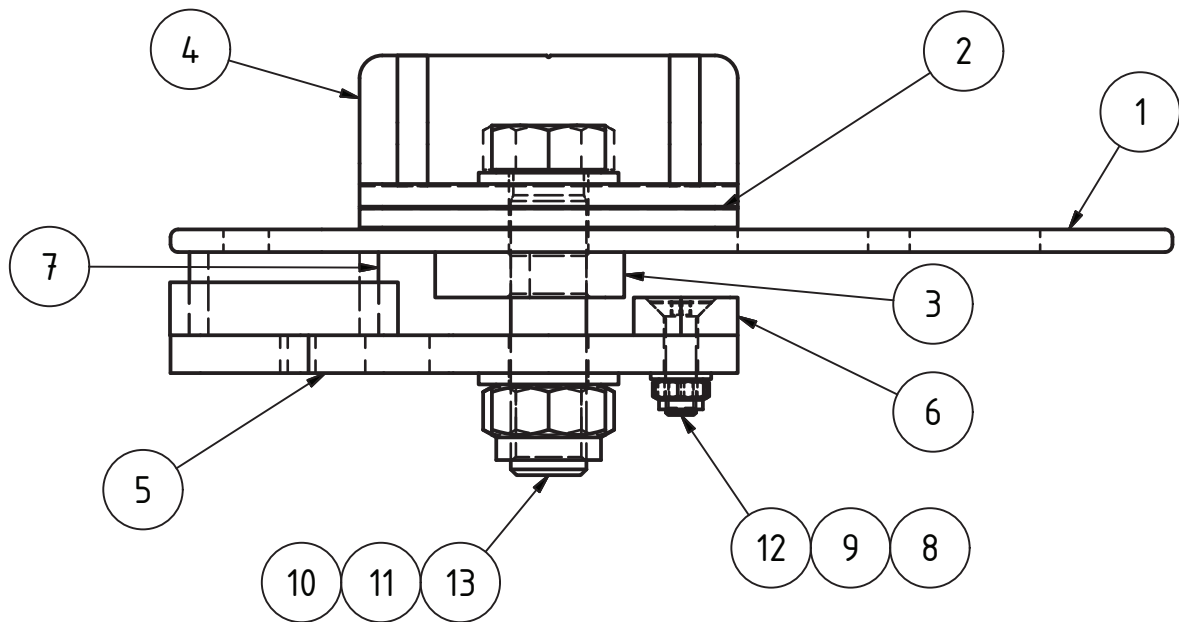
2. Kettinkiripustimella (yläosan pultit)

Koko	Standardi/Nro
M16x40	DIN 933 10.9
M16 nut	SPL-10
Eagle erikoisaluslevy D50/d17 s=10,5	6078255500



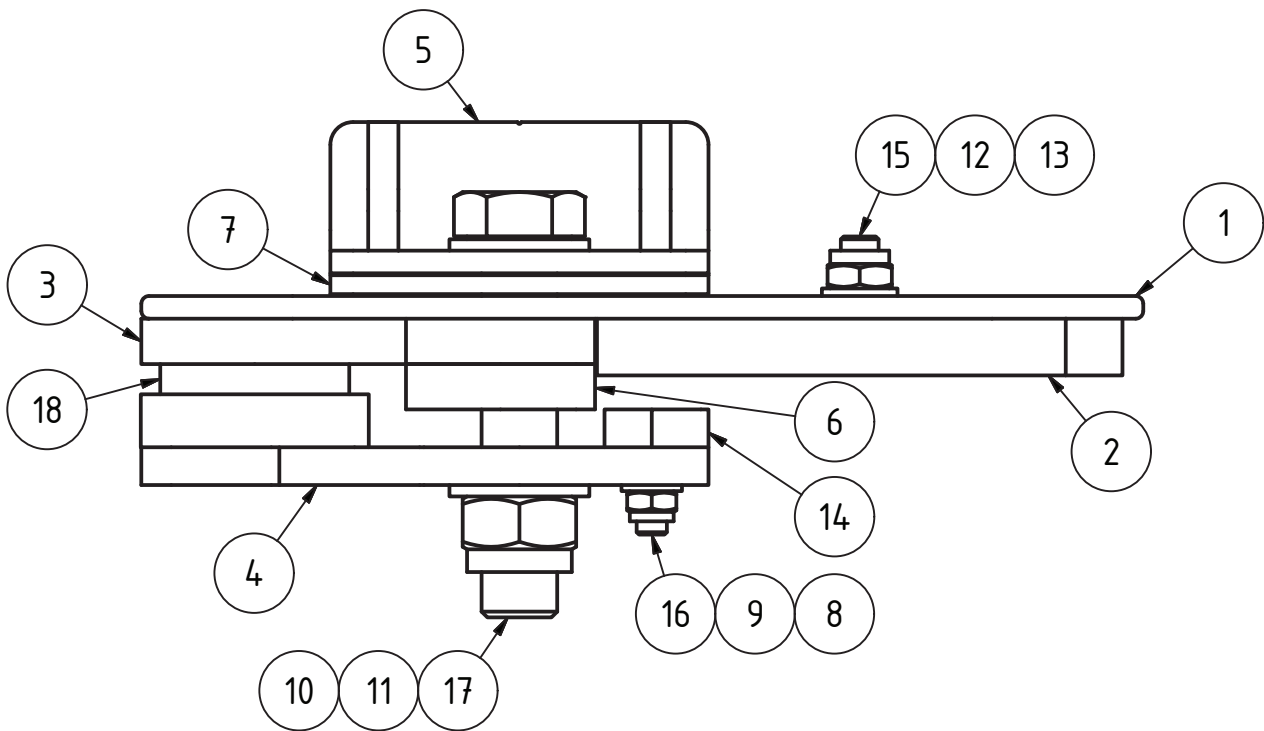
Eagle erikoistyökalu (tolpan yläpulteille):





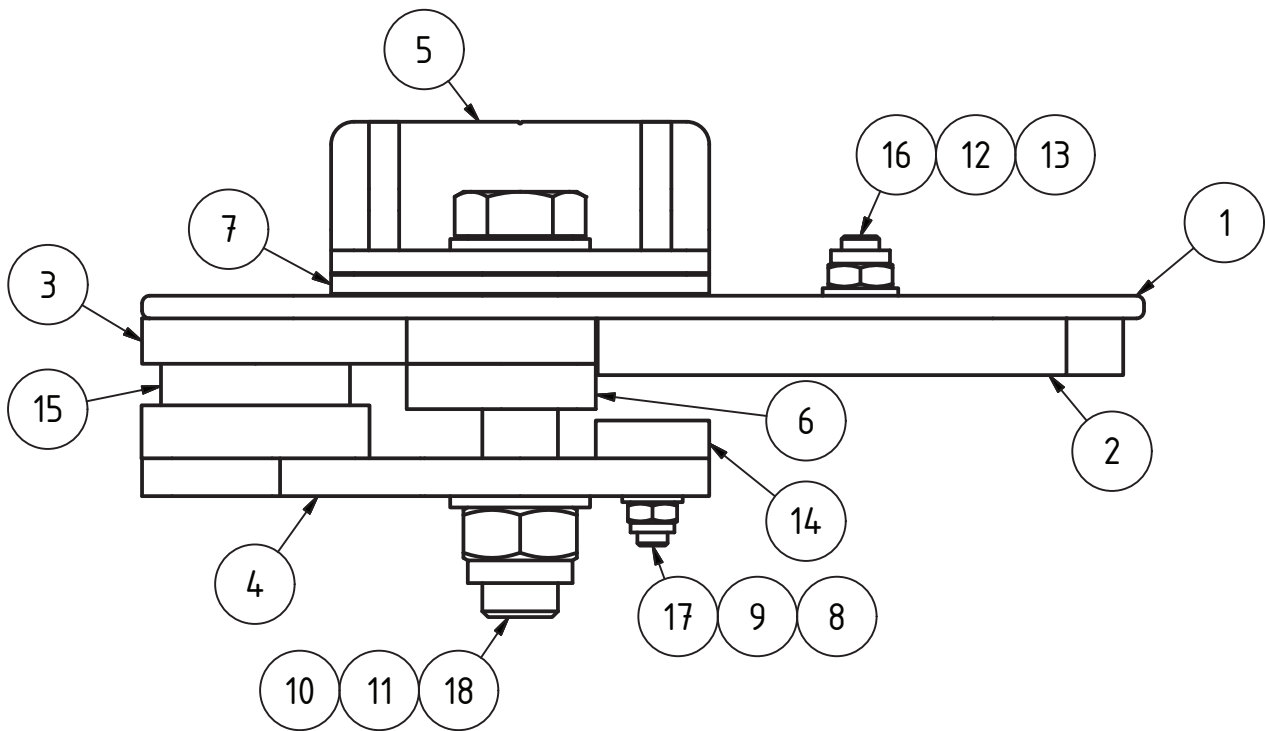
13	DIN 933 - M20 x 80			2
12	DIN 7991 - M8x30			3
11	DIN 985 - M20			2
10	DIN 125 - A 21			4
9	DIN 985 - M8			3
8	DIN 125 - A 8,4			3
7	ITM001476	Eagle, kiinteä kiinnike, 50mm putki	6200800150	1
6	ITM001463	Eagle, kiinteä kiinnike, alalevyn vaste	6200800100	1
5	ITM001431	Eagle, kiinnike, alaosa	6200800070	1
4	ITM001429	Eagle, kiinnike, yläosa	6200800050	2
3	ITM001428	Eagle, kiinnike, ylälevyn vaste	6200800040	1
2	ITM001407	Eagle, kiinnike, sovite	6200800010	2
1	ITM001427	Eagle, kiinnike, ylälevy	6200800030	1
Item	Part number	Title	ERP number	Qty

Material		Date 6.6.2016	Drawn Leif	Mass 9,59 kg
	Scale 1 : 2	Tolerance ISO2768-m	Name Eagle kiinteä kiinnike	ERP Number 1200800100
				Checked
Drawing number ITM001477				Paper size A4



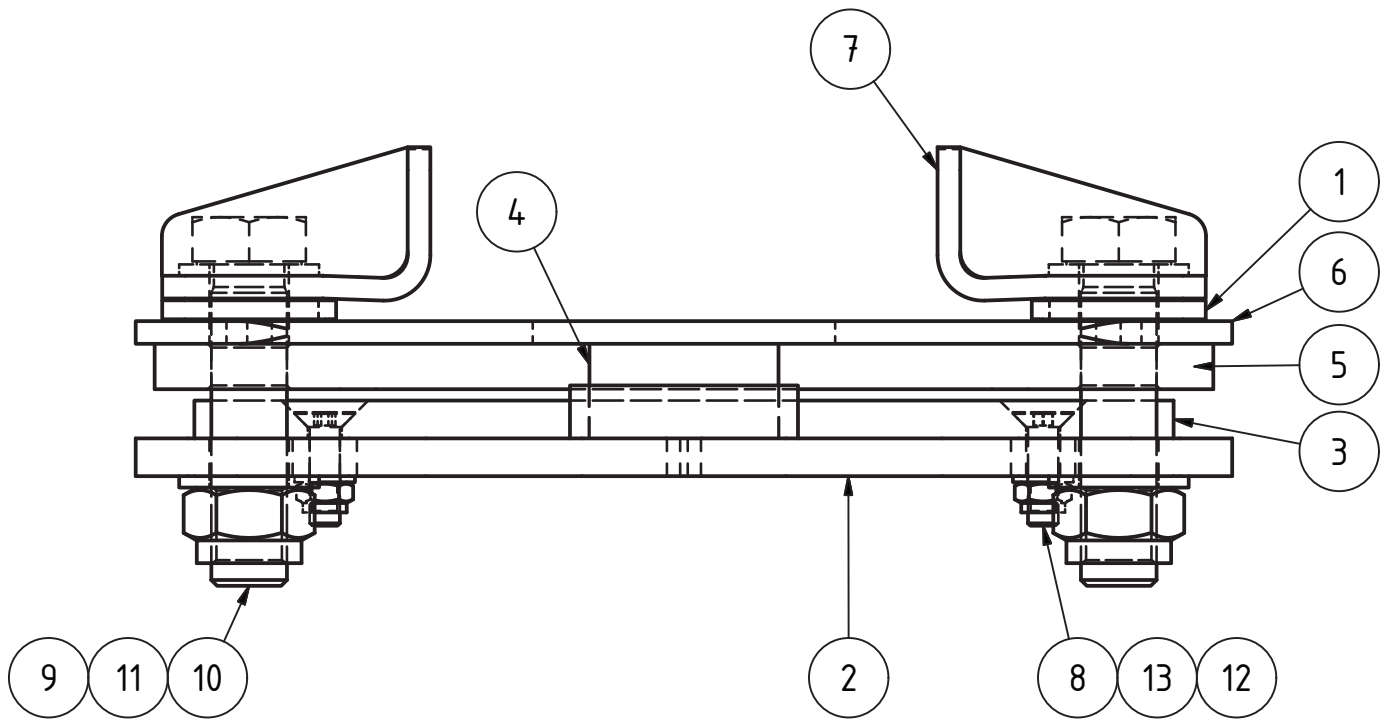
Item	Part number	Title	ERP number	Qty
18	ITM001476	Eagle, kiinteä kiinnike, 50mm putki	6200800150	1
17	DIN 933 - M20 x 100			2
16	DIN 7991 - M8x30			3
15	DIN 7991 - M10x30			2
14	ITM001463	Eagle, kiinteä kiinnike, alalevyn vaste	6200800100	1
13	DIN 125 - A 10,5			2
12	DIN 985 - M10			2
11	DIN 985 - M20			2
10	DIN 125 - A 21			4
9	DIN 985 - M8			3
8	DIN 125 - A 8,4			3
7	ITM001407	Eagle, kiinnike, sovite	6200800010	2
6	ITM001428	Eagle, kiinnike, ylälevyn vaste	6200800040	1
5	ITM001429	Eagle, kiinnike, yläosa	6200800050	2
4	ITM001431	Eagle, kiinnike, alaosa	6200800070	1
3	ITM001465	Eagle, kitkakiinnike, vasteen korotus	6200800110	1
2	ITM001466	Eagle, kitkakiinnike, ylämuovilevy	6200800120	1
1	ITM001427	Eagle, kiinnike, ylälevy	6200800030	1

Material		Date 17.10.2017	Drawn Leif	Mass 11,49 kg
	Scale 1 : 2	Tolerance ISO2768-m	Name Eagle kiinteä kiinnike, korotettu	ERP Number 1200800700
				Checked
Drawing number ITM002650				Paper size A4



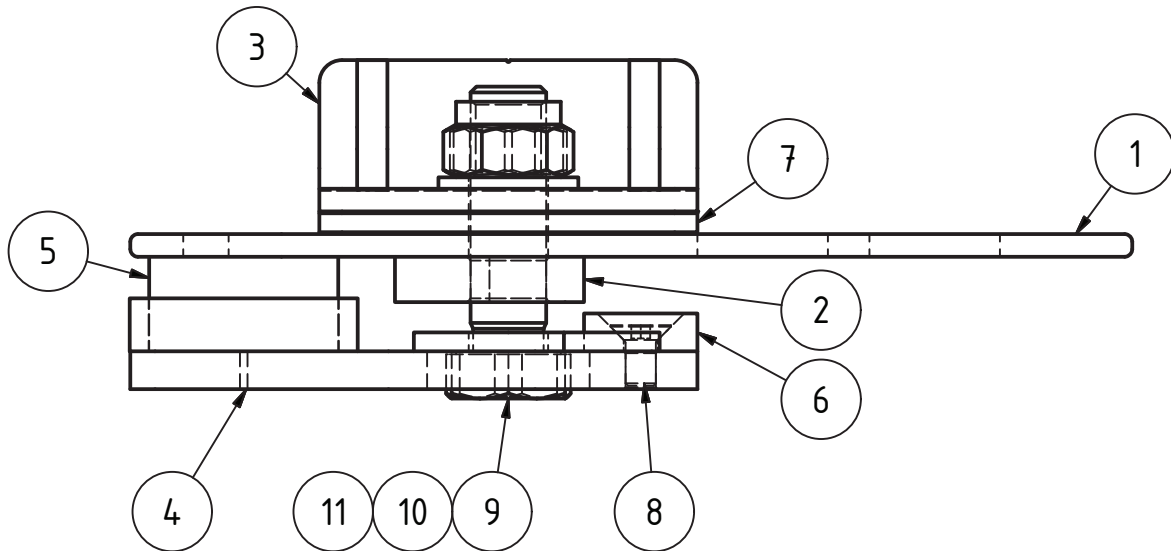
Item	Part number	Title	ERP number	Qty
18	DIN 933 - M20 x 100			2
17	DIN 7991 - M8x30			2
16	DIN 7991 - M10x30			2
15	6207857101	Pikaliukukiinnikkeen joustinkumi	6207857101	1
14	6207857100	Pikaliukukiinnikkeen liukulevy	6207857100	1
13	DIN 125 - A 10,5			2
12	DIN 985 - M10			2
11	DIN 985 - M20			2
10	DIN 125 - A 21			4
9	DIN 985 - M8			2
8	DIN 125 - A 8,4			2
7	ITM001407	Eagle, kiinnike, sovite	6200800010	2
6	ITM001428	Eagle, kiinnike, ylälevyn vaste	6200800040	1
5	ITM001429	Eagle, kiinnike, yläosa	6200800050	2
4	ITM001431	Eagle, kiinnike, alaosa	6200800070	1
3	ITM001465	Eagle, kitkakiinnike, vasteen korotus	6200800110	1
2	ITM001466	Eagle, kitkakiinnike, ylämuovilevy	6200800120	1
1	ITM001427	Eagle, kiinnike, ylälevy	6200800030	1

Material		Date 6.6.2016	Drawn Leif		Mass 11,11 kg
	Scale 1:2	Tolerance ISO2768-m	Name Eagle kitkakiinnike		ERP Number 1200800200
				Drawing number ITM001467	Checked
Paper size A4				Sheet 1/1	Rev.



13	DIN 985 - M8			2
12	DIN 125 - A 8,4			2
11	DIN 985 - M20			2
10	DIN 933 - M20 x 85			2
9	DIN 125 - A 21			4
8	DIN 7991 - M8x30			2
7	ITM001429	Eagle, kiinnike, yläosa	6200800050	2
6	ITM001427	Eagle, kiinnike, ylälevy	6200800030	1
5	ITM001428	Eagle, kiinnike, ylälevyn vaste	6200800040	1
4	6207857101	Pikaliukukiinnikkeen joustinkumi	6207857101	1
3	6207857100	Pikaliukukiinnikkeen liukulevy	6207857100	1
2	ITM001431	Eagle, kiinnike, alaosa	6200800070	1
1	ITM001407	Eagle, kiinnike, sovite	6200800010	2
Item	Part number	Title	ERP number	Qty

Material		Date 3.6.2016	Drawn Leif	Mass 9,25 kg
	Scale 1 : 2	Tolerance ISO2768-m	Name Eagle pikaliukukiinnike	ERP Number 1200800300
				Checked
Drawing number ITM001432				Paper size A4



Item	Part number	Title	ERP number	Qty
11	DIN 985 - M20			2
10	DIN 125 - A 21			2
9	DIN 933 - M20 x 70			2
8	DIN 7991 - M8x16			2
7	ITM001407	Eagle, kiinnike, sovite	6200800010	2
6	6207857100	Pikaliukukiinnikkeen liukulevy	6207857100	1
5	6207857101	Pikaliukukiinnikkeen joustinkumi	6207857101	1
4	ITM001471	Eagle, pikaliuku alaosa tuppi	6200800140	1
3	ITM001429	Eagle, kiinnike, yläosa	6200800050	2
2	ITM001428	Eagle, kiinnike, ylälevyn vaste	6200800040	1
1	ITM001427	Eagle, kiinnike, ylälevy	6200800030	1

Material		Date 6.6.2016	Drawn Leif	Mass 9,14 kg
	Scale 1:2	Tolerance ISO2768-m	Name Eagle pikaliukukiinnike, tuppi	ERP Number 1200800400
				Checked
Drawing number ITM001472			Paper size A4	Sheet 1 / 1
			Rev.	



Alucar Oy

Maksamaantie 186
66640 Maksamaa
Finland

Julius Närvä

Kotimaan myynti / Domestic sales / Inhemsk försäljning
+358 207 851 721
julius.narva@alucar.com

Marcus Peth

Kotimaan myynti / Domestic sales / Inhemsk försäljning
+358 207 851 724
markus.peth@alucar.com

Thomas Partanen

Export Sales Manager
+358 207 851 722
thomas.partanen@alucar.com

Virpi Hattula

Export Sales Manager
+358 207 851 727
virpi.hattula@alucar.com

www.alucar.com
www.facebook.com/alucaroy
www.instagram.com/alucar_Oy

FI07359446