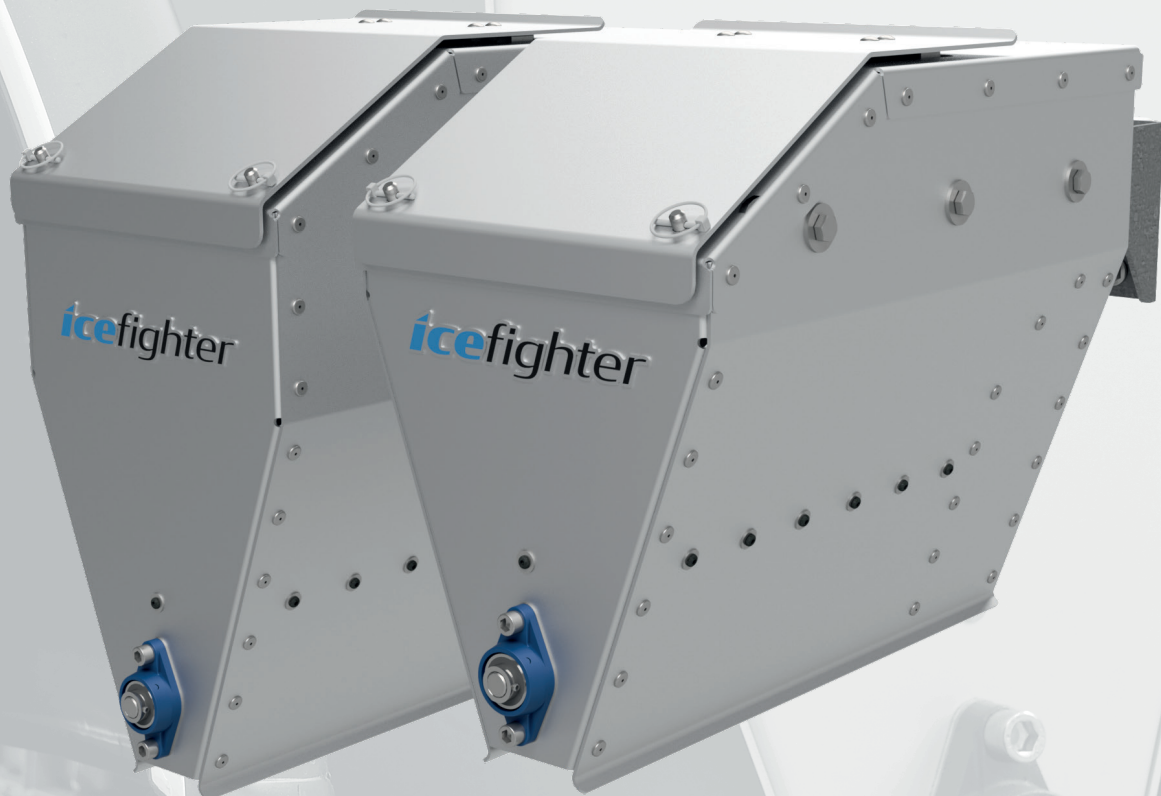
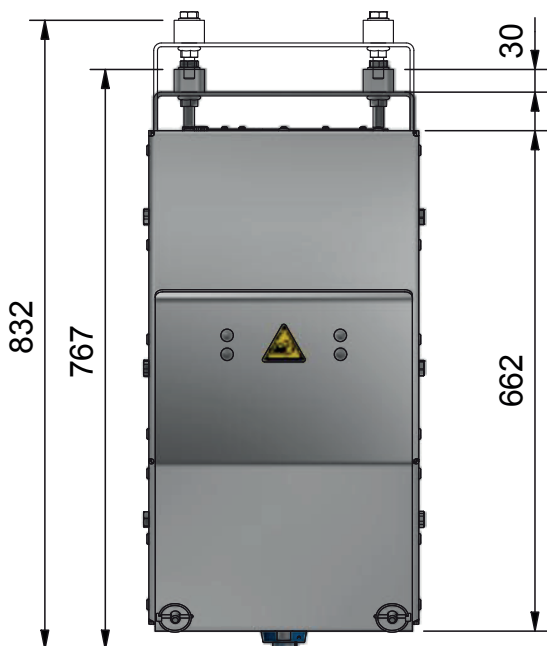
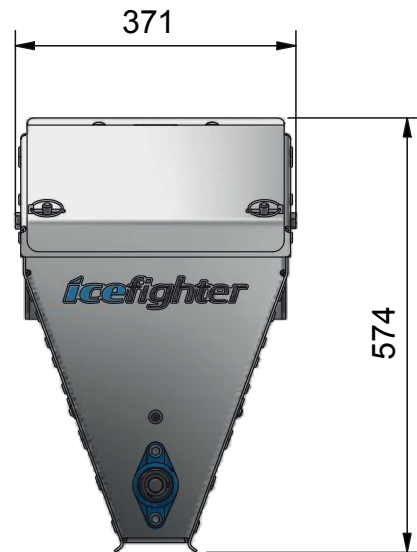
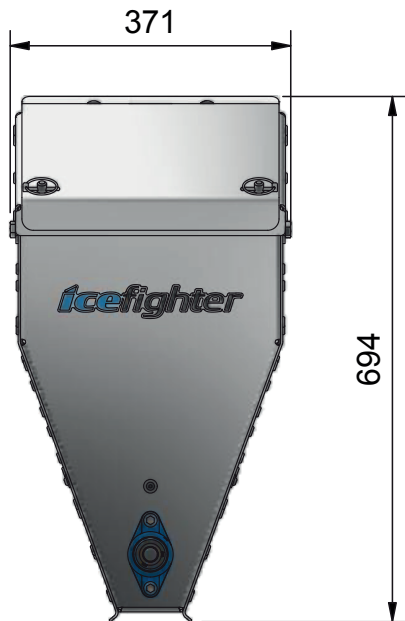


*icefighter* 90  
*icefighter* 55

*icefighter*





## Icefighter 90L / 55L

- Kan installeras på alla fordon
- Symmetrisk design – passar både vänster och höger sida av fordonet
- Icefighter 55L kan även monteras mellan axlar
- Färdigt set – behöver endast märkesspecifik brytare
- Värmemotstånd placerat mitt i sanden
- Soft start -motorstyrning
- 3 mm anodiserad aluminium
- Lätt att underhålla/serva
- Snabba reservdelsleveranser
- Rekommenderad grusstorlek 4-8 mm

Enkel att montera. Lätt och säker att hantera.  
Bekymmersfri att använda.

	V	kg	Total kg
Icefighter 90	90 L	25	33 <sup>(1)</sup>
Icefighter 55	55 L	22,5	30,5 <sup>(1)</sup>

Vikt för fäste ca 8 kg.

<sup>(1)</sup> inkl. fäste