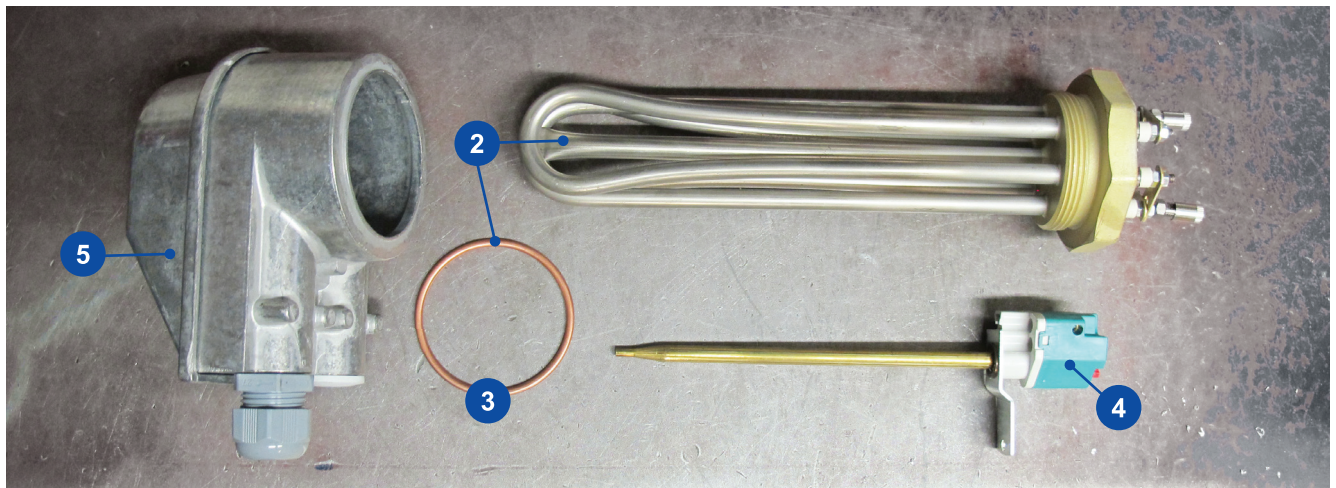
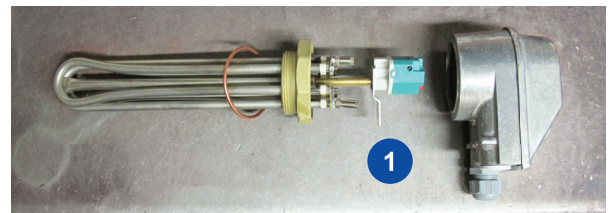
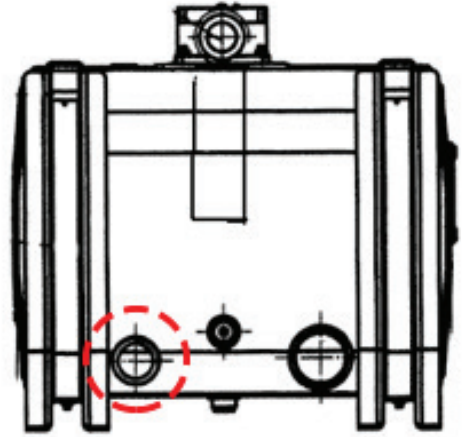
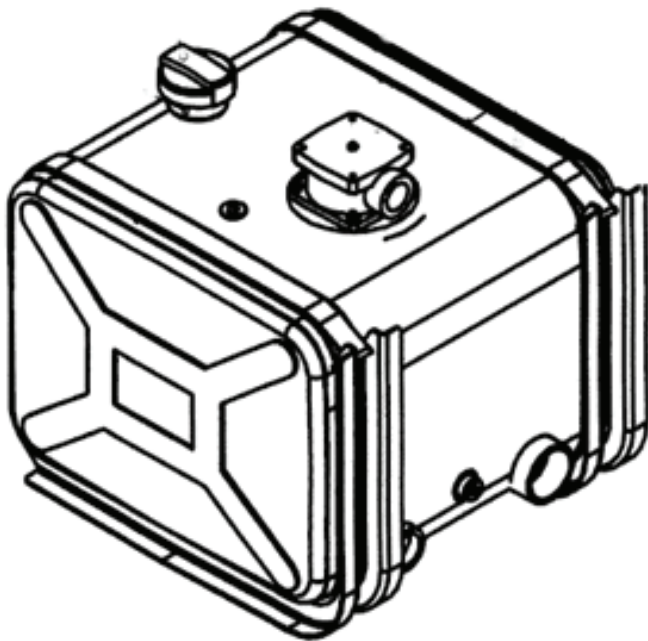


Hydraulisäiliön lämmitysvastus / Oljetank värmemotstånd / Oil tank heating element

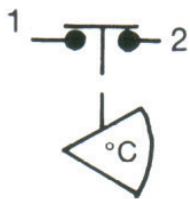
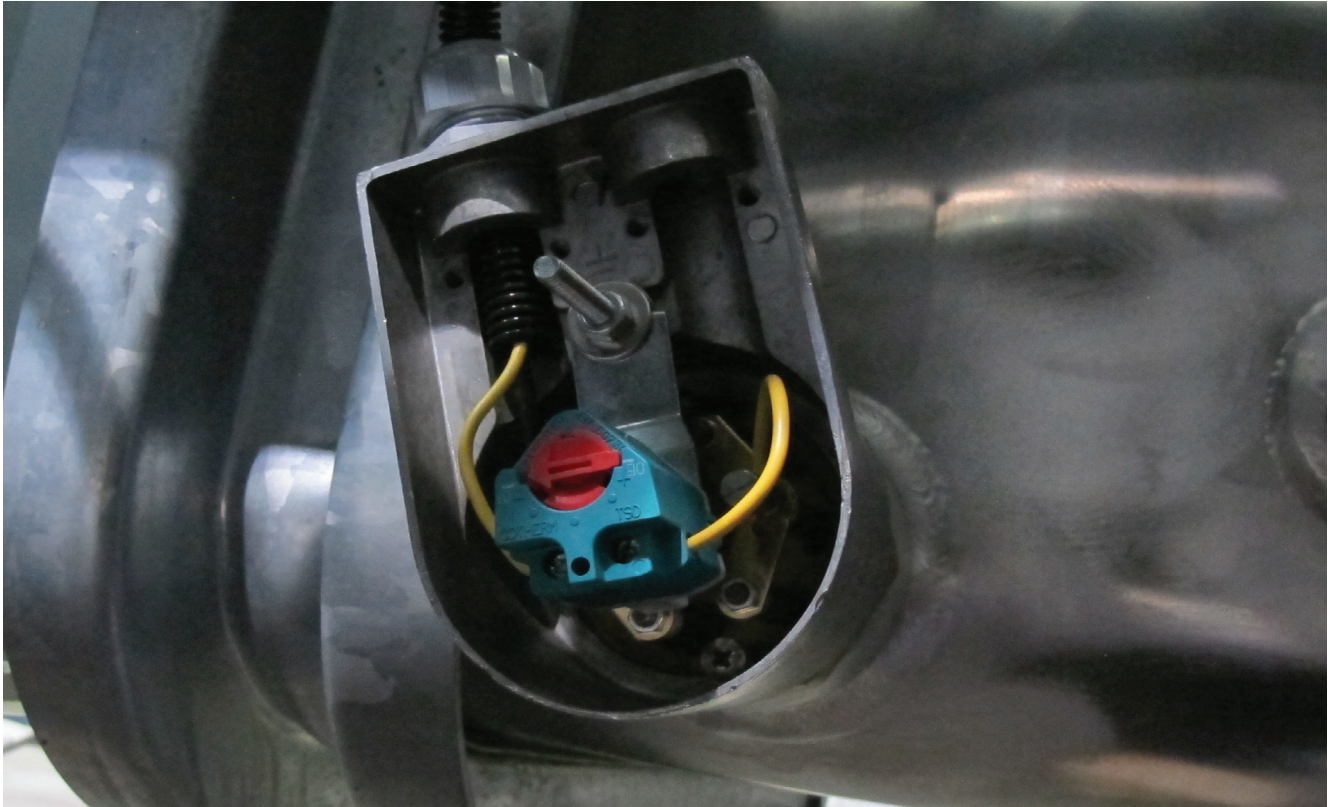


	Product nr.	Nimike	Artikel	Description
1	6450179090	Hydraulisäiliön lämmitysvastus täyd. (sis. vastus, säädin ja kotelo)	Oljetank värmemotstånd kompl. (inkl. värmemotstånd, termostat, lock)	Oil tank heating element compl. (incl. heating element, thermostat, cover)
2	6450179100	Hydraulisäiliön lämmitysvastus+tiiviste	Oljetank värmemotstånd med tätning	Oil tank heating element w/ seal
3	6450179105	Hydraulisäiliön lämmitysvastuksen tiiviste	Oljetank värmemotstånd, tätning	Oil tank heating element, seal
4	6450179110	Hydraulisäiliön lämmitysvastuksen säädin	Oljetank värmemotstånd, termostat	Oil tank heating element, thermostat
5	6450179120	Hydraulisäiliön lämmitysvastuksen kotelo	Oljetank värmemotstånd, lock	Oil tank heating element, cover

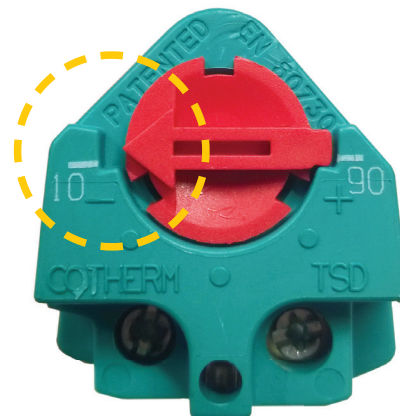


Alucar Oy, Maxmovägen 186, FI-66640 Maxmo, FINLAND
Tel. +358 (0)207 851 720, Fax +358 (0)207 851 740
E-mail: info@alucar.com www.alucar.com

Hydraulisäiliön lämmitysvastus / Oljetank värmemotstånd / Oil tank heating element



20A 240V T100



Kytkenä

Koppling

Coupling

Termostaatin käyttöasento

Termostatens driftläge

Thermostat's operating position



Alucar Oy, Maxmovägen 186, FI-66640 Maxmo, FINLAND
Tel. +358 (0)207 851 720, Fax +358 (0)207 851 740
E-mail: info@alucar.com www.alucar.com