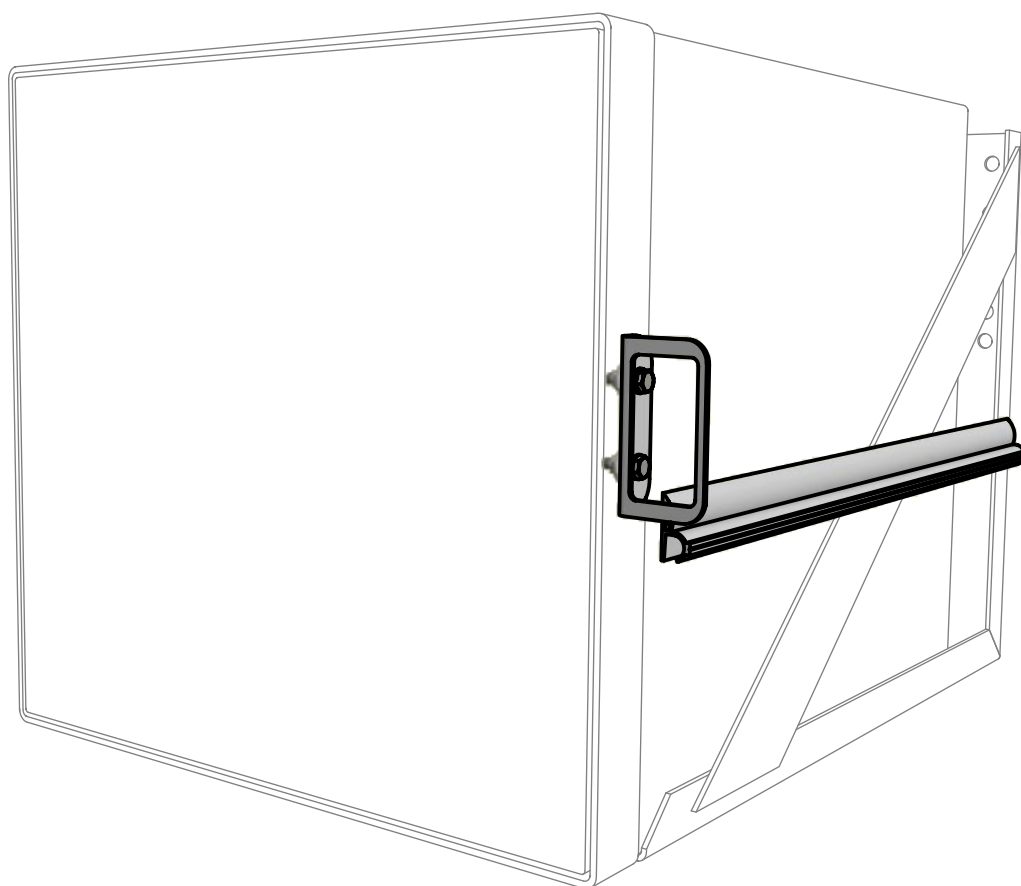


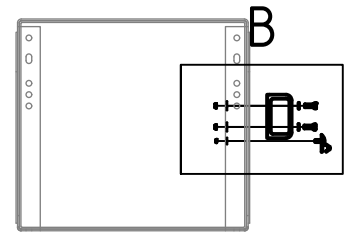
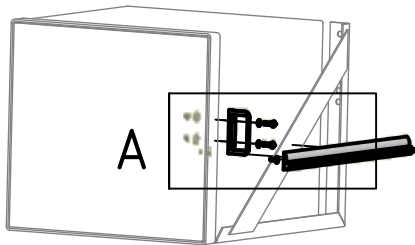
Sidelight br. VO/SC/RE, tool case, compl.
Sivunvalokann. VO/SC/RE, työkalulaatikko, täyd.

5653121010

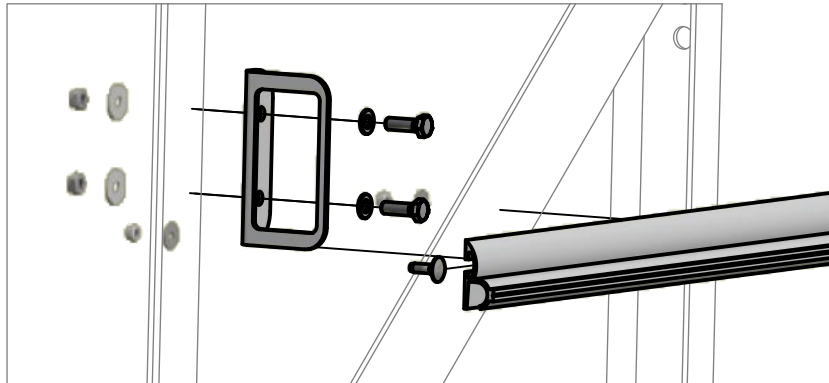
0,5 kg



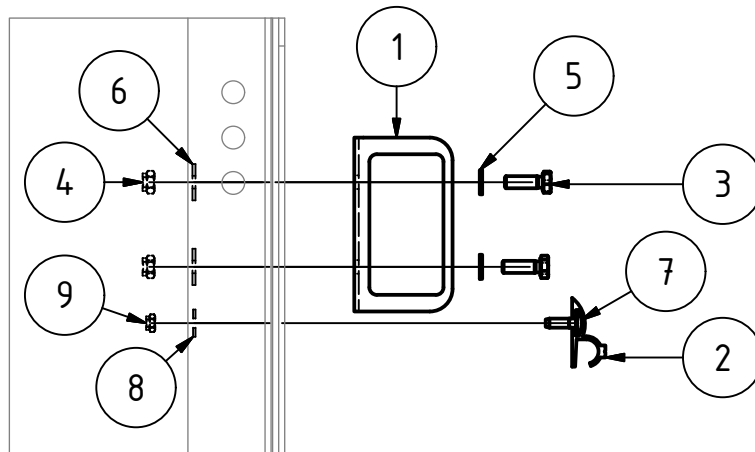
Alucar Oy, Maxmovägen 186, FI-66640 Maxmo, FINLAND
Tel. +358 207 851 720, Fax +358 207 851 740
e-mail: info@alucar.com | www.alucar.com



A (1:5)



B (1:5)



Item	Product nr.	Nimike	Description	Qty
1	6657728510	Sivuvakannake L-malli VO/SC/RE	Sidelight bracket L-model VO/SC/RE	1
2	6300555651	Roiskeläpän kiinnitysprofiili 650 mm	Mudflap attachment profile 650 mm	1
3	DIN 933 - M8 x 25			2
4	DIN 985 - M8			2
5	DIN 125 - A 8,4			2
6	DIN 9021 - 8,4			2
7	DIN 603 - M6 x 20			2
8	DIN 9021 - 6,4			2
9	DIN 985 - M6			2



Alucar Oy, Maxmovägen 186, FI-66640 Maxmo, FINLAND
 Tel. +358 207 851 720, Fax +358 207 851 740
 e-mail: info@alucar.com | www.alucar.com